

交流阻抗EIS恒流仪

SL-12200EW-2kW

2KW带EIS的H₂FC电子负载 & 电解水电源



Quick summary 特点

❖ 电压范围	0 .. 12 V
❖ 最大电流	200 A (limited by dissipation)
❖ 燃料电池负载最大耗散功率	2 kW
❖ 电解水恒流源最大输出功率	2.4 kW
❖ 负载时最大电流下的电压	2 V @ 200 A
❖ 零电压负载	no (see ZL/SZL-xxxx models)
❖ 电流档位	200 A
❖ EIS交流阻抗普	1 mHz .. 100 kHz
❖ 冷却	Water

交流阻抗EIS恒流仪

SL-12200EW-2kW是配备交流阻抗谱分析仪EIS的大功率电流源和负载测试装置。主要设计用于大功率氢气或氧化还原流燃料电池、电堆和电解槽。

即使端子上有真正的零电压（包括短路），零电压选项（定制）也允许吸收高电流。IPS爱谱斯可提供最大电流高达 2 kA。

电化学交流阻抗谱 (EIS) 测量是在灌电流或拉电流模式下实现的，因此交流幅度必须低于直流电流。直流电流和交流幅度之和必须低于设备的最大额定电流。交流分量的最大幅度取决于被测设备和连接电缆的频率和阻抗。

交流阻抗EIS恒流仪

SL-12200EW-2kW

2KW带EIS的H₂FC 电子负载 & 电解水电源



SL-12200EW-2kW连接图

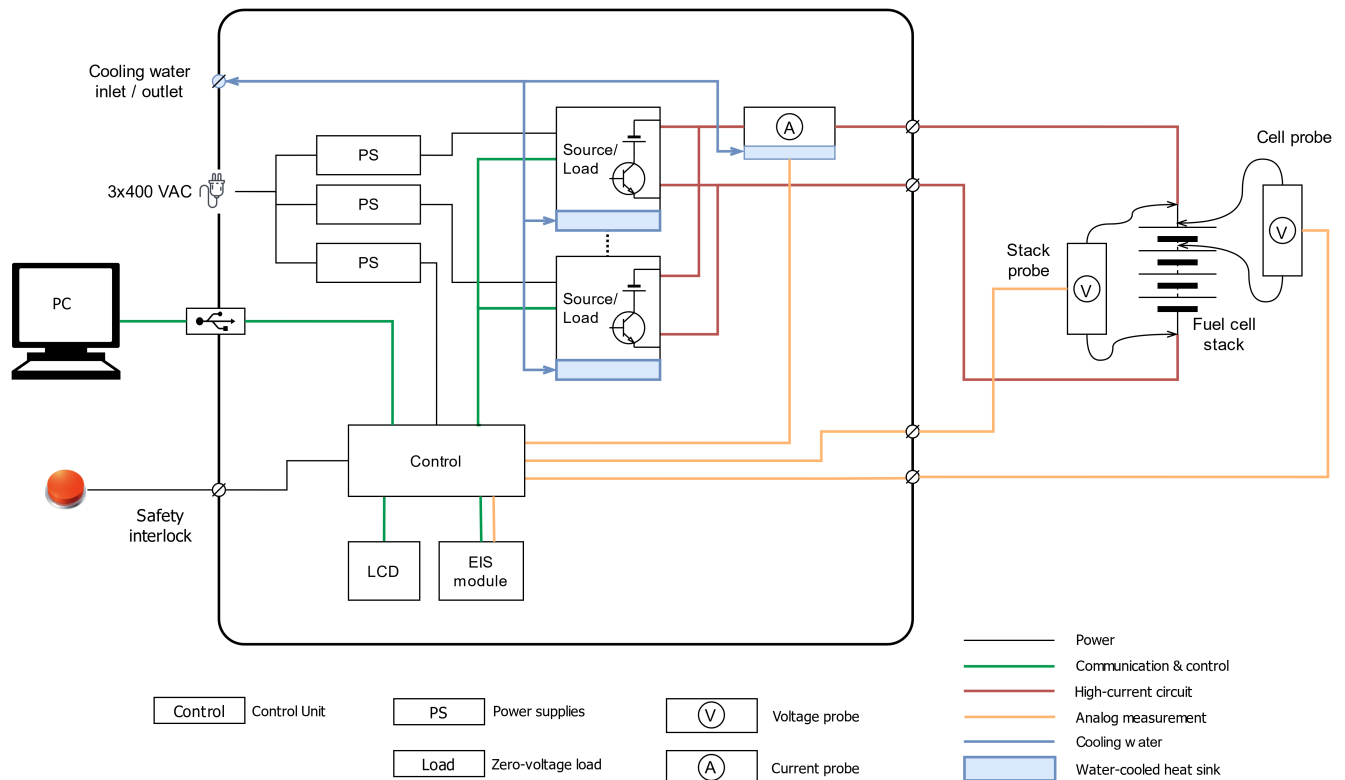


Image 1: 系统配置框图

交流阻抗EIS恒流仪

SL-12200EW-2kW

2KW带EIS的H₂FC电子负载 & 电解水电源



Technical Parameters 技术参数

供电	110..240V AC / 50..60 Hz
尺寸	19" rack cabinet, 8U height, 500mm depth
冷却	Water, max. power dissipation 2 kW
防护等级	IP20
静电计输入电压范围	-12 V ... +12 V
输出电压范围	0 V ... +12 V
最大吸收电流	-200 A (Full -200 A available for max. output voltage 10 V) Power dissipation = Current * Output Voltage
最大输出电流	+200 A (Full +200 A available for min. output voltage 5 V) Power dissipation = Current * (15V – Output Voltage)
电流档位	1 current range (200 A)
采样	24-bit ADCs, 1 ksps internal, 50 sps filtered sampling 14-bit ADCs, up to 20 Msps for EIS measurements
测量分辨率	0.001 % of selected range for ≤ 1 ksps sampling
测量精度	Voltage ≤ 0.1 % of range + 0.1 % of reading ≤ 0.1 % Current of range + 0.5 % of reading
测试方法	constant V, I, open circuit, manual control chronoamperometry, chronopotentiometry linear sweeps, I/V characteristics impedance spectroscopy (EIS) programmable sequences of all available methods
EIS阻抗频率范围	1 mHz .. 100 kHz
EIS阻抗振幅	1 .. 1000 mV, up to 50 A for <1 kHz
连接	USB 2.0
软件	Software for MS Windows, TCP Server, NI LabVIEW drivers